

МИНИСТЕРСТВО ЗДРАВООХРАНЕНИЯ РЕСПУБЛИКИ БЕЛАРУСЬ
БЕЛОРУССКИЙ ГОСУДАРСТВЕННЫЙ МЕДИЦИНСКИЙ УНИВЕРСИТЕТ
КАФЕДРА МЕДИЦИНСКОЙ И БИОЛОГИЧЕСКОЙ ФИЗИКИ

О. В. НЕДЗЬВЕДЬ, В. Г. ЛЕЩЕНКО

ОПТИКА ГЛАЗА. ОСНОВЫ БИОФИЗИКИ ЗРЕНИЯ

Учебно-методическое пособие



Минск БГМУ 2008

УДК 612.843.311.6.014.44 (075.8)
ББК 28.707.1 я 73
Н 42

Утверждено Научно-методическим советом университета в качестве
учебно-методического пособия 27.06.2007 г., протокол № 10

Р е ц е н з е н т ы: ст. преп. К. Н. Грищенко; доц. А. А. Иванов

Недзьведь, О. В.

Н 42 Оптика глаза. Основы биофизики зрения : учеб.-метод. пособие / О. В. Недзьведь, В. Г. Лещенко. – Минск : БГМУ, 2008. – 35 с.

ISBN 978–985–462–831–8.

Рассматриваются устройство и функционирование зрительной системы человека, формирование изображения на сетчатке, а также биофизические процессы, происходящие при преобразовании светового раздражения в нервный импульс.

Предназначено для студентов всех факультетов.

УДК 612.843.311.6.014.44 (075.8)
ББК 28.707.1 я 73

ISBN 978–985–462–831–8

© Оформление. Белорусский государственный
медицинский университет, 2008

ПРЕДИСЛОВИЕ

Зрительная система человека функционирует так естественно, что трудно представить, что в основе зрительного акта лежат сложные процессы.

Прежде всего, глаз — это оптический прибор, который формирует изображение предметов внешнего мира на сетчатке глаза, где расположены зрительные рецепторы — палочки и колбочки. Для понимания принципов его работы необходимо знать некоторые элементы геометрической оптики, которые рассматриваются в первой главе учебно-методического пособия.

Во второй главе рассматривается строение глаза, особенности формирования изображений на сетчатке, вопросы аккомодации, остроты зрения, а также некоторые недостатки рефракции.

В третьей главе издания описано строение сетчатки, устройство зрительных рецепторов, а также биофизические механизмы преобразования светового раздражения в нервный импульс.

Окончательная обработка зрительного образа происходит в зрительных центрах головного мозга. Некоторые особенности цвето- и световосприятия глаза рассмотрены в четвертой главе.

1. ЭЛЕМЕНТЫ ГЕОМЕТРИЧЕСКОЙ ОПТИКИ

Оптика — это раздел физики, изучающий свойства и физическую природу света, а так же его взаимодействие с веществом. *Видимый* свет — это электромагнитное излучение в диапазоне длин волн от 400 до 760 нм. Уникальность этого диапазона заключается в том, что он является главным источником информации для человека. К нему примыкают широкие области *инфракрасного* и *ультрафиолетового* излучения. Ультрафиолетовое видимое и инфракрасное излучения образуют *оптическую* область спектра электромагнитного излучения. Она ограничена с одной стороны рентгеновскими лучами, а с другой — микроволновым диапазоном радиоизлучения. Под *монохроматическим* светом понимают электромагнитное излучение с очень узким диапазоном длин волн.

Раздел оптики, в котором законы распространения света рассматриваются на основе представлений о световых лучах, называется геометрической оптикой. Под *световым лучом* понимается направленная линия, вдоль которой распространяется световая энергия. Геометрическая оптика является приближенным методом построения изображений в оптических системах, но позволяет разобрать основные явления, связанные с прохождением через них света.

1.1. Линза

Линзой называется прозрачное тело, ограниченное двумя сферическими (или плоской и сферической) поверхностями и по показателю преломления отличающееся от окружающей среды. Линза называется *тонкой*, если ее толщина мала по сравнению с радиусами кривизны ее поверхностей.

Прямая O_1O_2 , проходящая через центры кривизны поверхностей линзы, называется *главной оптической осью* (рис. 1.1). Для всякой линзы существует точка O , называемая *оптическим центром* линзы. Любая прямая, проходящая через оптический центр, называется *оптической осью* линзы.

Лучи света, идущие вдоль оптических осей линзы, т. е. проходящие через ее центр, не преломляются.

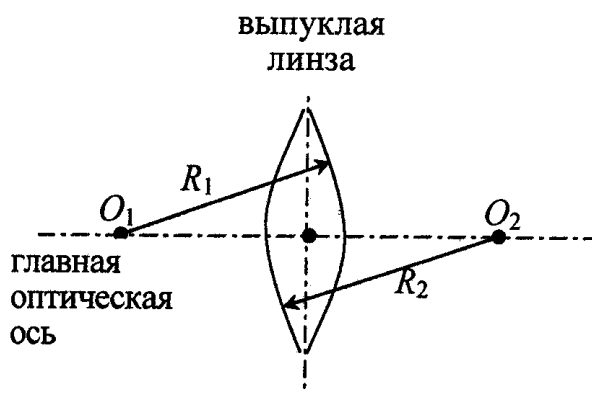


Рис. 1.1. Схематическое изображение линзы

Если луч света идет не вдоль оптической оси, то после прохождения линзы он изменяет свое направление, т. е. преломляется линзой.

Если на линзу падает параллельный пучок света и после прохождения линзы он сходится в одной точке F , то линзу называют *собирающей* (рис. 1.2, а), а точку F — *действительным фокусом* линзы. Если же параллельный пучок света после прохождения линзы расходится так, что кажется исходящим из одной точки, то линза называется *рассеивающей*, а точка F — *мнимым фокусом* линзы (рис. 1.2, б).

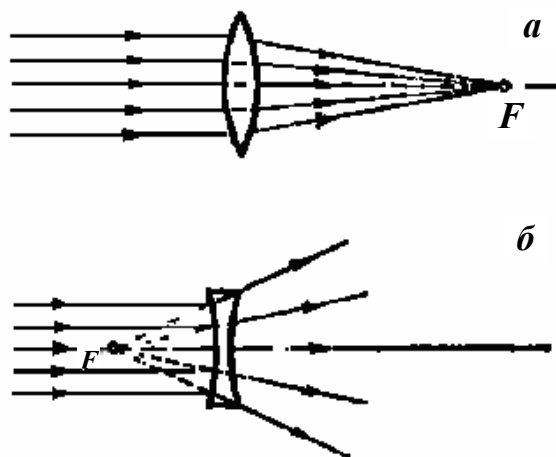


Рис. 1.2. Линза: а — собирающая; б — рассеивающая

Если в фокус собирающей линзы поместить точечный источник света, то после прохождения линзы все лучи пойдут параллельно оптической оси линзы. Это свойство часто используется на практике для получения параллельных пучков света.

Фокус линзы, лежащий на главной оптической оси, называется *главным фокусом* линзы, а все остальные ее фокусы (лежащие на других оптических осях) — побочными. Все фокусы линзы лежат в одной плоскости, которая называется *фокальной плоскостью* линзы.

Расстояние F от центра линзы до ее *главного фокуса* называется *фокусным расстоянием* и может быть определено по формуле:

$$\frac{1}{F} = (n_{21} - 1) \left(\frac{1}{R_1} - \frac{1}{R_2} \right), \quad (1.1)$$

где $n_{21} = \frac{n_2}{n_1}$ — относительный показатель преломления линзы и окружающей среды; R_1 и R_2 — радиусы кривизны ее 1-й и 2-й (по ходу луча) поверхностей, которые считаются положительными, если их центры расположены справа (т. е. по ходу луча) от линзы, и отрицательными, если слева от нее.

Если $F > 0$, то фокус действительный и линза собирающая, а если $F < 0$, то фокус мнимый и линза рассеивающая.

Отметим, что каждая линза имеет передний и задний (по ходу луча) фокусы. Если по обе стороны линзы одинаковая среда, то переднее и заднее фокусные расстояния линзы равны. Если же по обе стороны линзы разные среды (например, по разные стороны роговицы глаза находятся воздух и водянистая влага) с показателями преломления n_1 и n_2 , то переднее F_1 и заднее F_2 фокусные расстояния будут отличаться примерно в (n_1/n_2) раз.

1.2. ОПТИЧЕСКАЯ СИЛА ЛИНЗЫ

Основной характеристикой и мерой преломляющего действия линзы служит ее *оптическая сила* — величина, обратная фокусному расстоянию линзы.

$$D = \frac{1}{F}. \quad (1.2)$$

В СИ оптическая сила линзы измеряется в *диоптриях* (дптр), при этом фокусное расстояние должно измеряться в метрах:

$$1 \text{ дптр} = 1 \text{ м}^{-1}.$$

Оптической силой в одну диоптрию обладает линза с фокусным расстоянием 1 м. У собирающих линз оптическая сила положительна, у рассеивающих — отрицательна. Оптическая сила зависит от показате-

лей преломления вещества линзы и среды, окружающей линзу, а также от радиусов кривизны ее поверхностей (см. формулу (1.1)).

1.3. ПОСТРОЕНИЕ ИЗОБРАЖЕНИЯ В ЛИНЗЕ

Чтобы получить изображение точки, создаваемое линзой, необходимо найти пересечение лучей, исходящих из этой точки, после их преломления в линзе. Для этого удобно использовать любую пару из следующих трех лучей (рис. 1.3):

а) луч, параллельный оптической оси, после преломления в линзе проходит через ее задний фокус;

б) луч, проходящий через передний главный фокус, после преломления идет параллельно главной оптической оси;

в) луч, идущий через оптический центр линзы, не преломляется, т. е. после преломления идет в том же направлении.

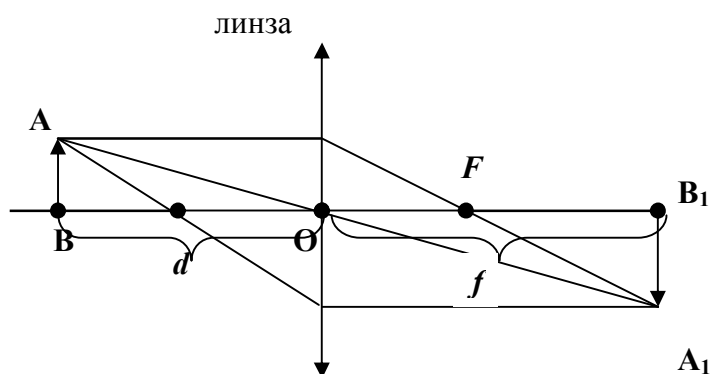


Рис. 1.3. Построение изображения в линзе

Пересечение этих двух лучей, исходящих из точки A, даст точку A_1 , являющуюся изображением точки A. Опуская из точки A_1 перпендикуляр на главную оптическую ось, найдем точку B_1 — изображение точки B. Построения этих лучей выполняются без затруднений.

Если лучи, исходящие из точки A, пересекаются после прохождения линзы в точке A_1 , то изображение называется *действительным*. Его можно наблюдать и зарегистрировать, поместив в плоскости пересечения лучей экран или фотопленку. Если же лучи, исходящие из точки A, после прохождения линзы расходятся, а их продолжения пересекаются в точке A_1 , то такое изображение называется *мнимым* — оно всегда *прямое* и расположено по ту же сторону линзы, что и предмет. Такое изображение нельзя наблюдать непосредственно на экране или зафиксировать на фотопленке, но можно увидеть глазом (лупа, микроскоп).

1.4. ФОРМУЛА ЛИНЗЫ

Если предмет находится на расстоянии d , а его изображение на расстоянии f от линзы с фокусным расстоянием F , то выполняется соотношение, называемое *формулой линзы*:

$$\frac{1}{d} + \frac{1}{f} = \frac{1}{F}. \quad (1.3)$$

Здесь фокусное расстояние F считается положительным для собирающих линз и отрицательным — для рассеивающих. Расстояние d от предмета до линзы всегда положительно, а расстояние f от линзы до изображения положительно для действительных изображений и отрицательно для мнимых.

Если предмет находится на бесконечности (т. е. удален на большое расстояние $d \rightarrow \infty$), то его изображение будет расположено в фокусе линзы ($f = F$), а по мере приближения предмета к линзе его изображение удаляется от линзы и $f > F$. Отношение линейных размеров H изображения к линейным размерам h предмета называется *линейным увеличением* Γ и может быть выражено соотношением:

$$\Gamma = \frac{H}{h} = \frac{f}{d} = \frac{F}{d - F}, \quad (1.4)$$

где H — размер изображения, h — размер предмета.

Для рассеивающей линзы расстояние f всегда отрицательное, т. е. она дает только мнимые прямые уменьшенные изображения ($\frac{1}{f} = -\frac{1}{|F|} - \frac{1}{d} < 0$, $\Gamma = \frac{|F|}{d + |F|} < 1$).

Собирающая линза может давать как действительные, так и мнимые изображения.

Действительные изображения предмета формируются в тех случаях, когда он расположен перед передним фокусом линзы, т. е. при $d > F$. При этом можно получить три вида *действительных* изображений: *уменьшенное* (если $d > 2F$), *равное* ($d = 2F$) и *увеличенное* ($F < d < 2F$). **Действительные изображения** всегда находятся по другую сторону линзы относительно предмета и **всегда перевернутые**.

Собирающая линза дает *мнимое увеличенное* изображение, если предмет расположен между передним фокусом и линзой, при $d < F$. Напомним, что **мнимое изображение всегда прямое** и находится по ту же сторону от линзы, что и предмет.

1.5. АБЕРРАЦИИ ЛИНЗЫ

Под *абберацией* понимают погрешности изображения в реальной оптической системе, вызванные отклонением хода световых лучей по сравнению с идеально центрированной оптической системой.

Сферическая aberrация возникает в силу того, что края линзы, ограниченной сферическими поверхностями, преломляют параллельные монохроматические лучи сильнее, чем центральная ее часть (рис. 1.4). В результате фокус имеет вид не точки, а небольшого кружка (*кружок рассеяния*). Сферическая aberrация сказывается тем сильнее, чем больше кривизна поверхностей, ограничивающих линзу и чем шире падающий на нее световой пучок.

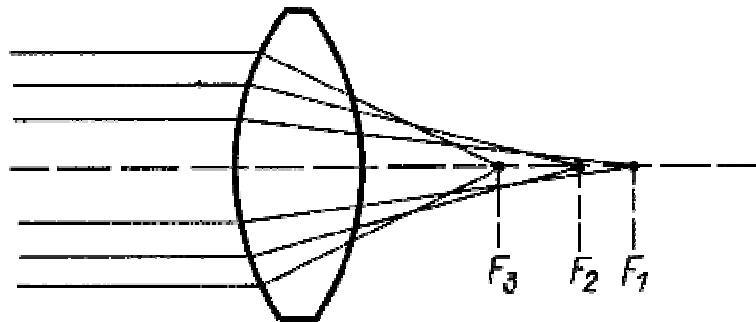


Рис. 1.4. Сферическая aberrация

Хроматическая aberrация обусловлена тем, что показатель преломления вещества линзы зависит от длины волны. Это означает, что красные и фиолетовые лучи преломляются линзой неодинаково (фиолетовые всегда сильнее красных), и фокусы для них не совпадают (рис. 1.5). В результате, при падении на линзу белого света вместо точки получится окрашенное пятно.

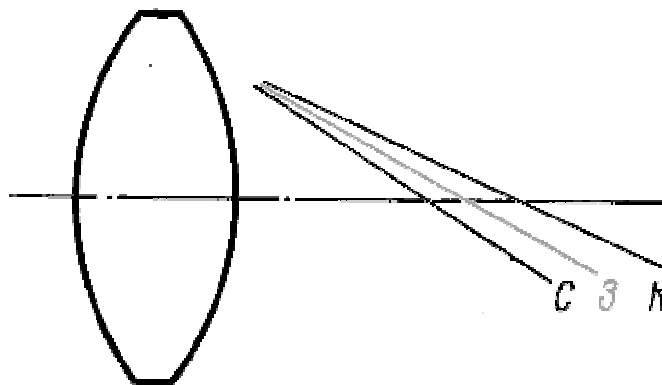


Рис. 1.5. Хроматическая aberrация

Астигматизм линзы обусловлен отклонением ее формы от правильной сферической. В результате проходящие через нее световые лучи не могут после своего преломления собраться в одну фокальную точку. Они образуют две фокальные линии — переднюю (A_1A_2) и заднюю (B_1B_2), — расположенные на разных расстояниях от линзы (рис. 1.6). Такая система не может дать одновременно четкое изображение, например, горизонтальных и вертикальных линий.

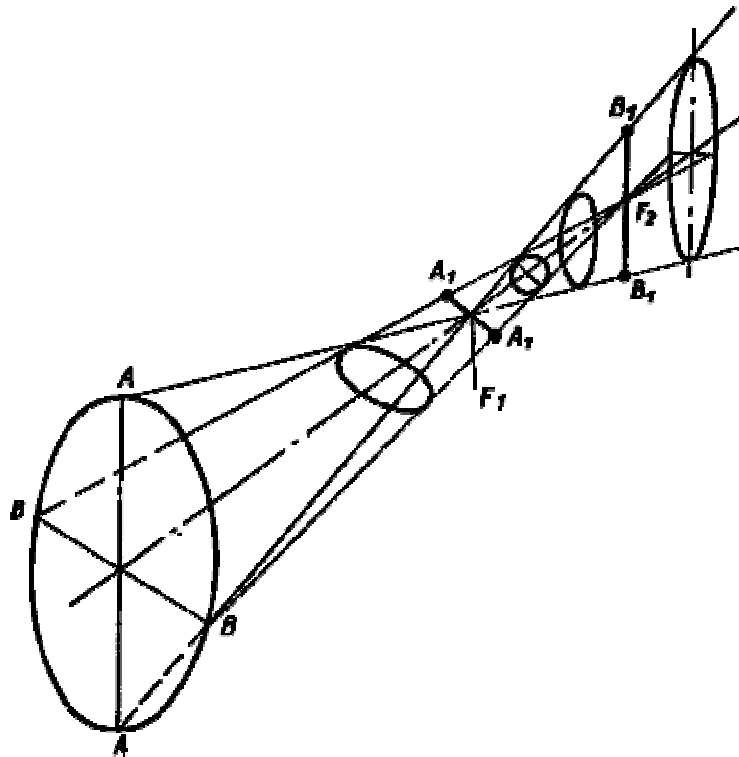


Рис. 1.6. Астигматизм

1.6. ЛУПА

Лупой называется собирающая линза с фокусным расстоянием, как правило, не менее 0,1 м, используемая для получения увеличенных мнимых изображений предмета.

Лупа помещается перед глазом, а рассматриваемый предмет — обычно на расстоянии, немного меньшем фокусного ($d < F$), т. к. чем меньше ($F - d$), тем больше увеличение (см. формулу 1.4). *Мнимое прямое увеличенное* изображение, как правило, располагается на расстоянии наилучшего зрения $f = d = 0,25$ м (рис. 1.7). Лупа позволяет «приблизить» предмет к глазу, и предмет оказывается виден под большим углом.

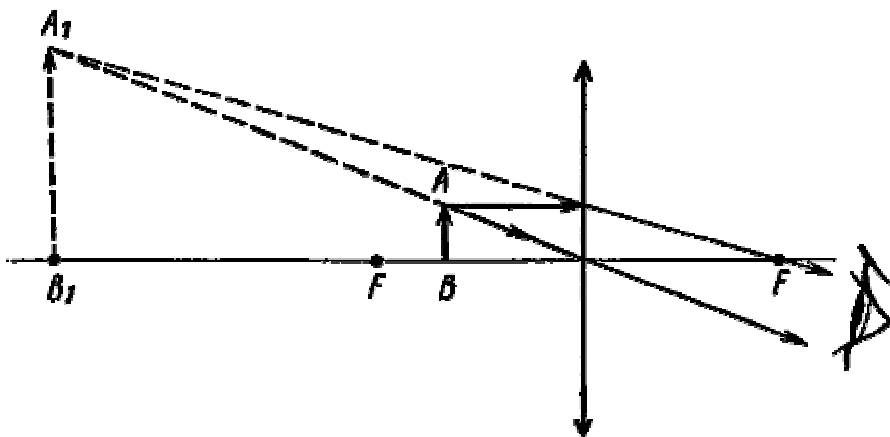


Рис. 1.7. Изображение, полученное при помощи лупы

Увеличение лупы определяется по формуле:

$$\Gamma = \frac{D}{F}, \quad (1.5)$$

где D — расстояние наилучшего зрения; F — фокусное расстояние лупы.

Чем короче фокусное расстояние линзы, тем больше ее увеличение, но при этом возрастают искажения (абберации) изображений. Увеличение лупы обычно лежит в пределах от 2 до 20. Наиболее распространены лупы с 4 ÷ 10-кратным увеличением.

2. ФОРМИРОВАНИЕ ИЗОБРАЖЕНИЯ ОПТИЧЕСКОЙ СИСТЕМОЙ ГЛАЗА

2.1. СТРОЕНИЕ ГЛАЗА

Глазное яблоко имеет почти сферическую форму и окружено тремя оболочками (рис. 2.1). Наружная непрозрачная белковая оболочка — *склера* имеет защитное значение и придает глазу форму. В передней части глаза она переходит в прозрачную выпуклую *роговицу*, через которую в глаз входят лучи света и которая имеет вид прозрачной сферической чашечки диаметром около 12 мм и толщиной около 1 мм. По оптическим свойствам роговица — наиболее сильно преломляющая часть глаза, т. к. на границе воздух–роговица происходит наибольшее изменение показателя преломления (см. табл.). Через заднюю стенку склеры в глаз входит глазной нерв.

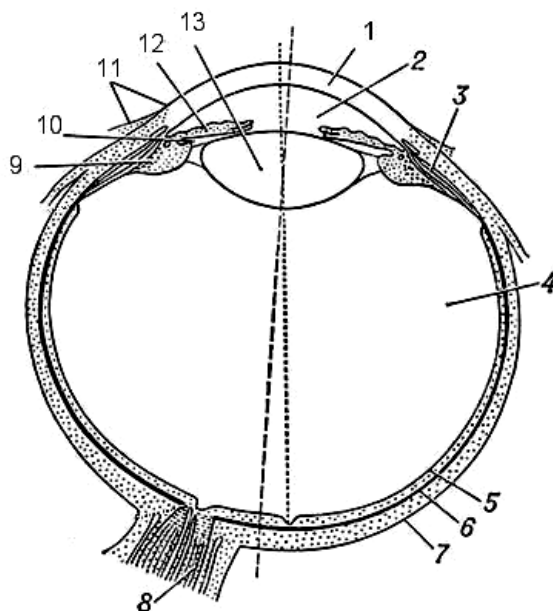


Рис. 2.1. Глаз человека:

1 — роговица; 2 — передняя камера; 3 — цилиарная мышца; 4 — стекловидное тело; 5 — сетчатка; 6 — сосудистая оболочка; 7 — склера; 8 — зрительный нерв; 9 — цилиарное тело; 10 — задняя камера; 11 — конъюнктива глазного яблока; 12 — радужная оболочка; 13 — хрусталик

Изнутри к склере прилегает *сосудистая оболочка*, которая состоит из сети кровеносных сосудов, питающих глазное яблоко. Ее внутренняя поверхность выстлана слоем пигментных клеток, препятствующих рассеянию света в глазу. В передней части глаза сосудистая оболочка переходит в радужную, в центре которой имеется круглое отверстие — *зрачок*. От пигментации радужки, содержащей пигментные клетки, зависит цвет глаз.

Зрачок играет роль глазной диафрагмы, он расширяется или сужается в зависимости от количества света, падающего на глаз. Непосредственно за зрачком располагается прозрачный *хрусталик*, имеющий форму двояковыпуклой линзы. Он состоит из нескольких слоев, отличающихся друг от друга по радиусу кривизны и показателю преломления. Хрусталик эластичен, он может менять свою кривизну с помощью специальной мышцы, благодаря чему обеспечивается фокусировка глаза на предметы, удаленные от него на разные расстояния.

Между роговицей и хрусталиком расположена *передняя камера* глаза, заполненная водянистой влагой — жидкостью, близкой по оптическим свойствам к воде. Пространство позади хрусталика (задняя камера) заполнено прозрачной желеобразной массой — стекловидным телом.

Самая внутренняя оболочка глаза — *сетчатка*, или ретина — состоит из радиально расходящихся разветвлений зрительного нерва и светочувствительных клеток. Она выполняет важную функцию глаза: преобразовывает световой импульс в нервное возбуждение, производит первичную обработку сигнала и направляет его в мозг.

Недалеко от точки, где начинаются разветвления зрительного нерва, находится *желтое пятно*, состоящее из очень плотно упакованных колбочек. В его центральной части имеется углубление, называемое *центральной ямкой*. Желтое пятно и в особенности центральная ямка являются наиболее чувствительными местами сетчатки (при дневном зрении), в них достигается наибольшая острота зрения, и лучше всего различаются цвета. Поэтому при рассмотрении предмета человек непроизвольно старается расположить глаз таким образом, чтобы изображение рассматриваемого объекта попадало в область желтого пятна. При этом детали предмета различаются наиболее отчетливо.

Линия, которая определяет направление наибольшей светочувствительности и проходит через центры хрусталика и желтого пятна, называется *зрительной осью*. Различают также *главную оптическую ось*, проходящую через геометрические центры роговицы, зрачка и хрусталика. Угол между ними составляет примерно 5° .

Глазодвигательный аппарат включает наружные мышцы глаза — по 6 мышц на каждый глаз, благодаря согласованной работе которых глаз постоянно совершает поисковые движения и при появлении в поле зрения

объекта совершает поворот таким образом, чтобы изображение этого объекта попадало на центральную ямку.

Место вхождения зрительного нерва в глазное яблоко называется *слепым пятном*, т. к. здесь нет ни палочек, ни колбочек. Слепое пятно легко обнаружить, закрыв левый глаз и смотря правым на крестик (рис. 2.2). Если глаз приближать к рисунку, то на некотором расстоянии кружок становится невидимым. Это значит, что его изображение попадает на слепое пятно.



Рис. 2.2. Рисунок Мариотта для нахождения слепого пятна

Оба глаза человека работают как согласованная система, формируя единый зрительный образ видимого предмета. Способность создавать такой образ из изображений, формирующихся в двух глазах, называется *бинокулярным зрением*.

2.2. ПОСТРОЕНИЕ ИЗОБРАЖЕНИЯ В ГЛАЗУ

Оптическую систему глаза образуют роговица, влага передней камеры глаза, хрусталик и стекловидное тело, т. е. соответствующие им четыре *преломляющие поверхности*. Основное преломление света происходит на внешней поверхности роговицы, на границе с воздухом. Оптические характеристики основных преломляющих глазных сред в покое аккомодации приведены в табл.

Таблица

Оптические характеристики глазных сред

Структура глаза	Показатель преломления	Радиус кривизны передней поверхности, мм	Радиус кривизны задней поверхности, мм	Оптическая сила, дптр
Роговица	1,376	7,7	6,8	43
Хрусталик	1,386	10	6	19

Расчет по формуле (1.1) дает значения для преломляющей силы соответствующей структуры глаза (они приведены в последнем столбце табл.). Из таблицы видно, что основное преломление света происходит на роговице. Суммарная преломляющая сила оптического аппарата глаза в покое аккомодации составляет примерно 60 дптр. При максимальном напряжении аккомодации преломляющая сила глаза не превышает 70 дптр (хрусталика — 33 дптр).

Таким образом, глаз приближенно можно рассматривать как тонкую линзу с переменной оптической силой в 60–70 дптр. Поскольку рассмат-

риваемый предмет располагается, как правило, за двойным фокусным расстоянием, на сетчатке глаза получается *действительное, уменьшенное и перевернутое* изображение предмета (рис. 2.3).

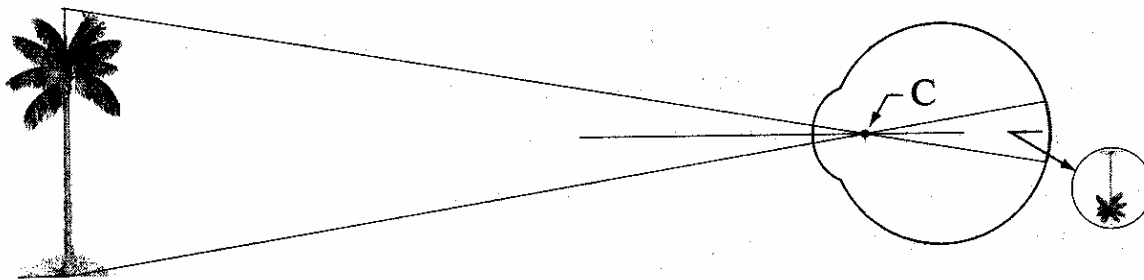


Рис. 2.3. Схематическое изображение глаза, наблюдающего дерево:
С — оптический центр хрусталика

2.3. АККОМОДАЦИЯ ГЛАЗА

Аккомодация — способность глаза четко видеть предметы, находящиеся от него на различных расстояниях. Для того чтобы изображение предмета было четким, должно выполняться условие (1.3), т. е. формула тонкой линзы:

$$\frac{1}{d} + \frac{1}{f} = \frac{1}{F}.$$

Видно, что при изменении расстояния d до предмета соответственно изменяется либо расстояние до изображения f , либо фокусное расстояние линзы F . Первый случай реализуется в фотоаппаратах, где F объектива постоянно. В глазу расстояние f от центра хрусталика до сетчатки (т. е. до изображения) является неизменным и составляет 17 мм. Поэтому наводка глаза на резкость возможна только за счет изменения фокусного расстояния глаза F .

Если рассматриваемый предмет находится на достаточно большом расстоянии ($d \rightarrow \infty$), то $\frac{1}{d} \rightarrow 0$ и, как следует из формулы (1.2), $F = f$, т. е. удаленные предметы проецируются непосредственно на сетчатку. При рассмотрении более близких предметов $\frac{1}{d} \neq 0$ плоскость их изображения перемещается за сетчатку, и изображение на сетчатке теряет резкость. Удержание четкого изображения на сетчатке возможно только путем увеличения оптической силы глаза. Она осуществляется благодаря сокращению специальных цилиарных мышц — хрусталик увеличивает свою кривизну (в основном за счет передней поверхности), и его оптическая сила может возрасти на 12–13 диоптрий. При расслаблении цилиарных мышц хрусталик наоборот принимает свою прежнюю более плоскую форму, и его оптическая сила уменьшается (рис. 2.4).

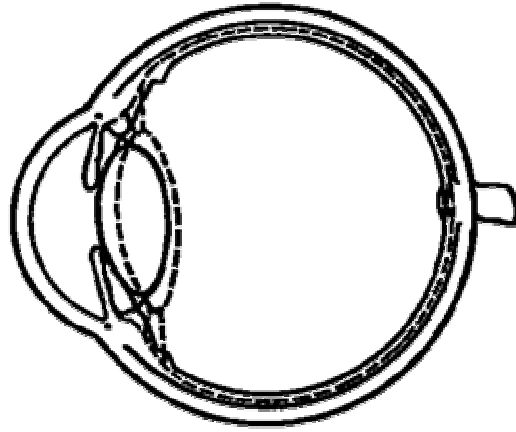


Рис. 2.4. Изменение формы и положения хрусталика при аккомодации вблизи (сплошная линия) и вдаль (пунктир)

Итак, *аккомодация* — это приспособление глаза для получения на сетчатке одинаково резкого изображения различно удаленных предметов, осуществляется вследствие изменения оптической силы глаза.

Так как изменение кривизны хрусталика может происходить только в определенных пределах, для всякого глаза существуют границы расположения предмета, в пределах которых глаз может его отчетливо видеть — *дальняя и ближняя точки аккомодации* (четкого видения). В ненапряженном состоянии нормальный глаз аккомодирован на рассмотрение бесконечно удаленных предметов, т. е. дальняя точка ясного видения R для нормального глаза находится в бесконечности. При этом в глаз попадает параллельный пучок лучей, который после преломления фокусируется точно на его сетчатке. С приближением предмета к глазу увеличиваются размеры изображения предмета на сетчатке, что позволяет лучше видеть его мелкие детали. Однако при этом повышается напряжение мышцы, деформирующей хрусталик, и она быстрее утомляется. Расстояние, до которого приближение предмета к глазу совершается без значительного напряжения аккомодации, называется *расстоянием наилучшего зрения* d_0 (для нормального глаза оно составляет около 25 см). У близорукого глаза расстояние наилучшего зрения меньше 25 см, а у дальнорукое больше.

При наибольшем напряжении аккомодации глаз четко фокусирует на сетчатке некоторую точку P , которая лежит от него на расстоянии примерно 7 см и называется *ближней точкой аккомодации*.

Разность минимального напряжения (при покое аккомодации) и максимального напряжения аккомодации называется *диапазоном аккомодации*:

$$A_{PR} = \frac{1}{l_P} - \frac{1}{l_R}, \quad (2.1)$$

где A_{PR} — диапазон аккомодации, дптр; l_P — расстояние до ближней точки аккомодации; l_R — расстояние до дальней точки аккомодации.

Самый широкий диапазон — в молодом возрасте (до 14 дптр), а с возрастом хрусталик постепенно теряет свою упругость, в результате снижается способность ясно видеть близко расположенные предметы — развивается старческое зрение (пресбиопия).

2.4. ОСТРОТА ЗРЕНИЯ

Разрешающая способность глаза, т. е. способность различать две точки, находящиеся на небольшом расстоянии друг от друга, называется *остротой зрения* и связана с раздельным или слитным восприятием светового изображения этих точек на сетчатой оболочке глаза. Если изображение точек попадает на два *не рядом* расположенных светочувствительных элемента: палочки или колбочки, — то они воспринимаются раздельно, т. е. разрешаются глазом. Если изображения попадают на два соседних элемента, то они воспринимаются слитно, т. е. глазом не разрешаются.

Острота зрения характеризуется углом φ , под которым видны рассматриваемые точки А и В (рис. 2.5). Минимальный угол, необходимый для раздельного видения этих точек, φ_{min} составляет для среднего нормального глаза $1'$. Это соответствует расстоянию А'В' между изображениями точек, равному примерно 5 мкм.

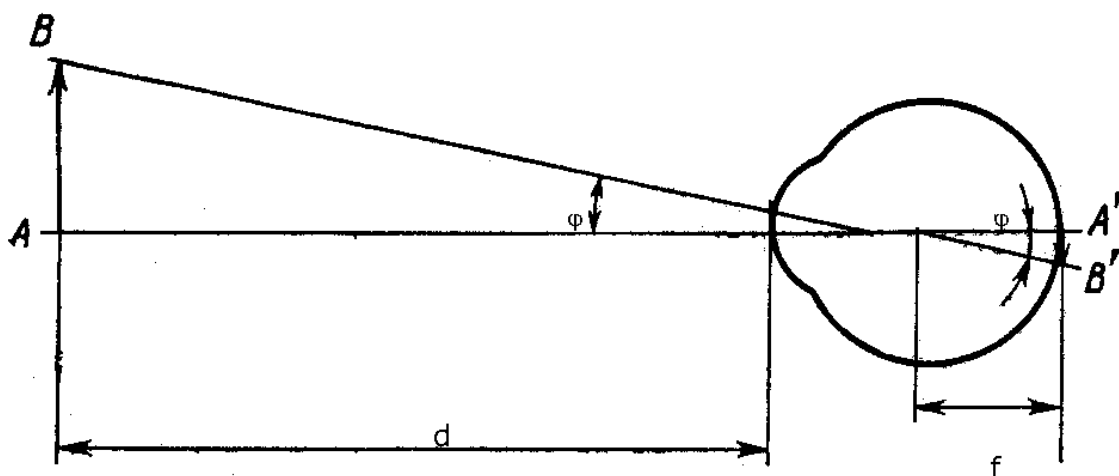


Рис. 2.5. Угол зрения, построение изображения в глазу

Действительно, в центральной ямке желтого пятна сетчатки, куда обычно фокусируется изображение хорошо освещенного предмета, на отрезке длиной 5 мкм сосредоточено в среднем 3 колбочки, т. е. выполняется условие разрешения, приведенное выше, т. к. между двумя засвеченными колбочками, на которых формируются изображения точек, остается одна незасвеченная.

В медицине острота зрения γ количественно оценивается отношением значения $\Phi_{min} = 1'$ (что соответствует нормальному глазу) к Φ_{min} для конкретного пациента, определяемому с помощью специальных таблиц:

$$\gamma = \frac{1'}{\Phi_{min}}. \quad (2.2)$$

Например, если $\Phi_{min} = 2'$, то острота зрения для такого пациента $\gamma = \frac{1}{2} = 0,5$.

В таблицах для определения остроты зрения (таблицы Сивцова) буквы и кольца с разрывами (кольца Ландольта), составляющие третью строку снизу, имеют разрывы, края которых образуют с оптическим центром глаза угол в $1'$, если таблица расположена на расстоянии 5 м от глаза. Следовательно, острота зрения человека, различающего буквы и кольца этой строки, равна 1. Естественно встречаются люди, способные различать более мелкие предметы, например, буквы и кольца второй и даже первой строки таблицы Сивцова. У столь зорких людей острота зрения выше среднестатистической нормы, но не потому что их глаз строит более крупное изображение на сетчатке. Просто в центральной ямке сетчатки такого человека колбочки расположены более плотно, чем у большинства людей, что и позволяет воспринимать изображение предметов, имеющих угловые размеры меньше $1'$.

Наименьшее расстояние АВ между двумя точками предмета, видимое невооруженным глазом на расстоянии наилучшего зрения d_0 , называется *пределом разрешения* глаза. Для нормальной остроты зрения оно равно $AB = 1' \cdot d_0 = 2,9 \cdot 10^{-4} \text{ рад} \cdot 250 \text{ мм} = 73 \text{ мкм}$.

Острота зрения — величина безразмерная. Она зависит от многих условий, прежде всего, от яркости фона. На остроту зрения также влияют диаметр зрачка, возраст человека, уровень цветового и яркостного контраста между рассматриваемым объектом и фоном.

При нормальном освещении острота зрения максимальна, когда изображение предмета попадает на центральную ямку сетчатки, где плотность колбочек наибольшая. В сумерках острота зрения максимальна при попадании света на тот участок сетчатки, где наибольшая плотность палочек, т. е. под углом 20° от центральной ямки.

2.5. НЕДОСТАТКИ РЕФРАКЦИИ ГЛАЗА И ИХ КОРРЕКЦИЯ

Главный фокус оптической системы глаза может находиться в трех положениях: на сетчатке, перед ней и за ней.

Нормальный глаз (рис. 2.6, а) при покое аккомодации фокусирует изображение удаленных предметов на сетчатке — такой глаз называется *эмметропическим*, а если это условие не выполняется — *аметропическим*.

Термин «аметропия» означает несоизмерное зрение. Помимо отклонения от нормы оптической силы глаза она обусловлена длиной глазного яблока. Наиболее распространенными видами аметропии являются близорукость (миопия) и дальнозоркость (гиперметропия).

При *близорукости* преломляющая сила глаза избыточна, поэтому лучи от далекого предмета фокусируются не на сетчатке, а перед ней и дальше расходятся, образуя размытое пятно (рис. 2.6, б). Четко фиксируются только предметы, расположенные не дальше определенной точки R , называемой дальней точкой аккомодации. Близорукость может являться следствием удлиненной формы глазного яблока или избыточной преломляющей способностью основных сред глаза.

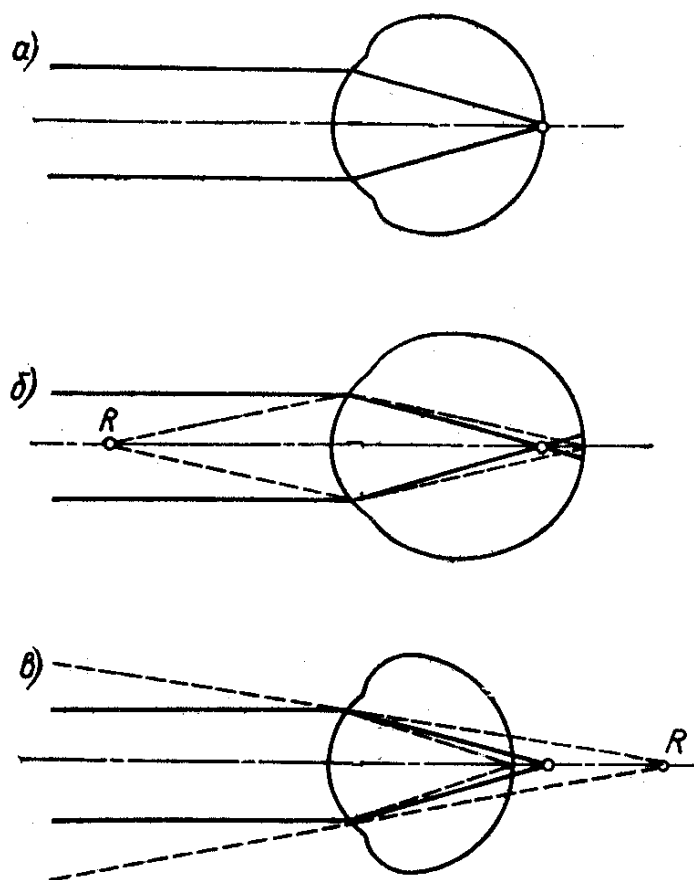


Рис. 2.6. Глаз:

a — эмметропический; $б$ — близорукий аметропический; $в$ — дальнозоркий аметропический

Дальнозоркость связана с недостаточной преломляющей способностью глаза или с укороченной формой глазного яблока. Вследствие этого лучи параллельного пучка света фокусировались бы за сетчаткой, если бы они могли за нее пройти (рис. 2.6, в). На сетчатке собрались бы только лучи, сходящиеся в направлении точки R , лежащей за сетчаткой. Но поскольку таких лучей в природе не существует, человек, глаза которого

дальнозорки, в покое аккомодации не видит ясно ни близких, ни далеких предметов. Ему приходится постоянно напрягать аккомодационный аппарат, чтобы «вывести» из отрицательного пространства дальнюю точку аккомодации R . Недостаток преломляющей силы может компенсироваться изменением формы и усилением преломления в хрусталике при помощи особой внутриглазной мышцы, напряжение которой должно быть тем сильнее, чем ближе находится рассматриваемый объект. При достаточной силе мышцы глаз справляется с усилением преломления и вдаль, и вблизи, однако при ослаблении мышцы, а также с возрастом (уплотнение и повышение ригидности хрусталика) напряжение мышцы становится недостаточным, и происходит ухудшение зрения (сначала вблизи, а затем и вдаль).

Дефекты зрения различаются не только по виду, но и по степени. Чем дальше находится фокус от сетчатки, тем выше степень аметропии. Степень аметропии измеряют преломляющей силой линзы, исправляющей дефект зрения, т. е. возвращающей фокус на сетчатку, при этом для близорукости аметропия отрицательна, для дальнозоркости — положительна. Она определяется при помощи специального прибора, называемого диоптриметром (глазным рефрактометром). Приблизительно оптическую силу линзы, используемую в очках для коррекции зрения, можно рассчитать, зная расстояние наилучшего зрения для конкретного глаза.

Для коррекции близорукости в очках применяют рассеивающие линзы (рис. 2.7, а), дальнозоркости — собирающие (рис. 2.7, б). Линзы перемещают задний фокус глаза на сетчатку и делают изображение предметов резким. Если сферические линзы не позволяют довести остроту зрения до единицы, врач обращается к астигматическим линзам.

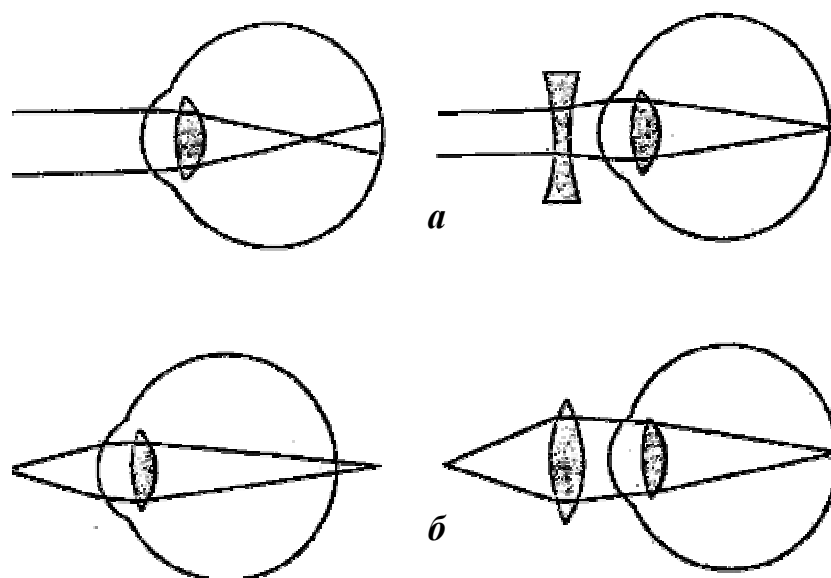


Рис. 2.7. Исправление с помощью линз: а — близорукости; б — дальнозоркости

Астигматизм является сочетанием в одном и том же глазу разных видов аметропии, аметропии и эмметропии или аметропии одного и того же вида, но разной степени. Астигматизм чаще всего обусловлен несимметричностью поверхности роговицы относительно оптической оси. Часто астигматичным бывает также хрусталик. Небольшой астигматизм встречается довольно часто и не приводит к снижению зрения, однако значительная его степень может вызвать существенное снижение зрения за счет возникающих при этом искажений. Астигматизм исправляют с помощью корригирующей цилиндрической линзы.

Сферическая aberrация возникает в силу того, что периферические отделы хрусталика преломляют параллельные монохроматические лучи сильнее центральных. Реально на зрительное восприятие человека сферическая aberrация оказывает влияние только в сумерках, когда зрачок расширен. Также перед исследованием глазного дна в клинике зрачок искусственно расширяют с помощью лекарственных средств, и поэтому после проведения процедуры изображение предметов становится не резким.

Хроматическая aberrация глаза, как и сферической линзы, проявляется в большем преломлении света с меньшей длиной волны. Поэтому синие предметы, требующие меньшей аккомодации, кажутся более удаленными, чем расположенные на том же расстоянии красные. Этот эффект широко использовался при создании витражей готических храмов: фон делался синим, а все остальные предметы и фигуры окрашивались в другие цвета. В результате плоское изображение приобретало объем.

3. БИОФИЗИЧЕСКИЕ ОСНОВЫ ЗРИТЕЛЬНОЙ РЕЦЕПЦИИ

3.1. СТРОЕНИЕ СЕТЧАТКИ

Напомним, что светочувствительными элементами в сетчатке являются палочки и колбочки. Палочки (примерно 125 млн) расположены по всей поверхности сетчатки, при чем на периферии их концентрация выше, чем в центральной части. Палочки не различают цветов, но обладают очень высокой чувствительностью в условиях слабой освещенности (сумеречное зрение).

Колбочки (около 6,5 млн) отвечают за цветное (дневное) зрение, они концентрируются в центральной части сетчатки, особенно много их в желтом пятне и вокруг него. Колбочки здесь тесно прижаты друг к другу, и каждая из них связана с отдельным волокном зрительного нерва, который передает в мозг только ее сигналы, что обеспечивает высокую разрешающую способность центральной ямки. На периферии же одно волокно зрительного нерва связано с целой группой фоторецепторов, что также служит для повышения чувствительности.

Строение сетчатки человека достаточно сложно (рис. 3.1). Обычно в ней различают десять слоев, причем светочувствительные клетки находятся в самом внутреннем ее слое. Более того, палочки и колбочки ориентированы к свету своими внутренними сегментами, не содержащими зрительного пигмента, а поглощение света, приводящее к возникновению нервных импульсов, начинается в наружных сегментах рецепторов. Однако это не снижает чувствительности глаза к свету, т. к. внутренние структуры сетчатки прозрачны для видимого света. Слой светочувствительных клеток граничит с пигментным эпителием, который поглощает остатки света, избавляя сетчатку от засветки лишним рассеянным светом.

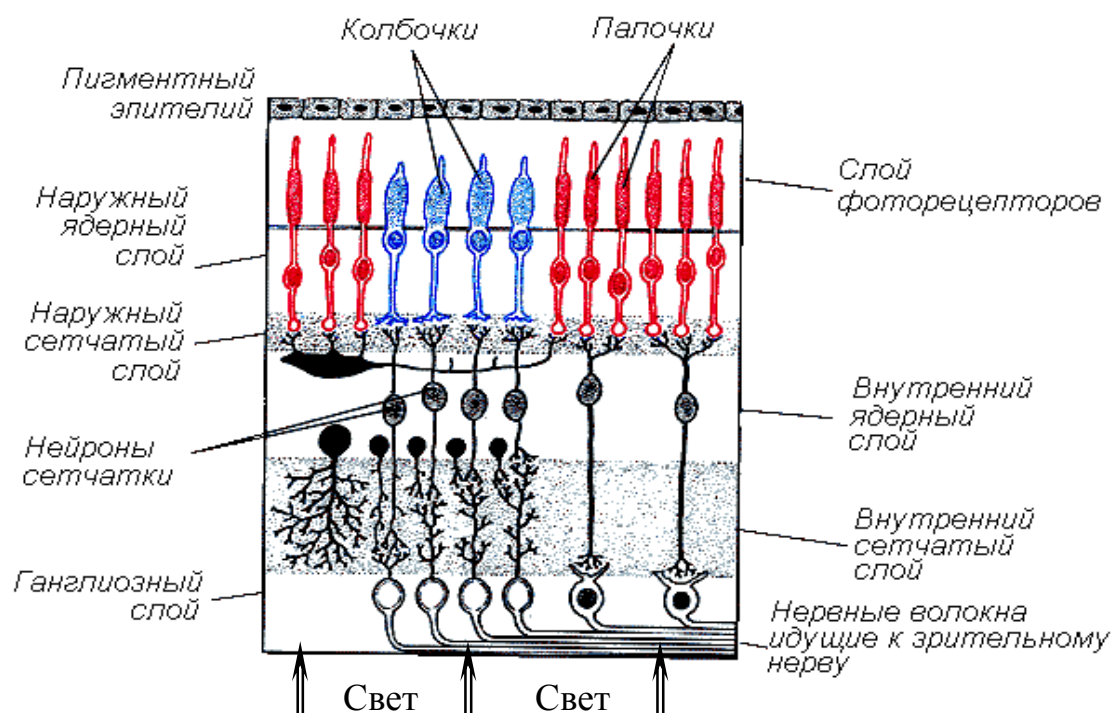


Рис. 3.1. Строение сетчатки

Рассмотрим подробнее строение фоторецепторов на примере палочки. За поглощение квантов света отвечает зрительный пигмент палочек — родопсин. Он сосредоточен в наружных (по отношению к главному яблоку) сегментах палочек и встроен в зрительные диски. Диски представляют собой «сплюснутые» шарики, образованные бислоем липидов (рис. 3.2). Число дисков в наружном сегменте палочек достигает 1000, а диаметр наружного сегмента примерно равен 2 мкм. Следует отметить, что хотя диаметр рецепторов и определяет остроту зрения, дальнейшее уменьшение его размера не привело бы к ее увеличению, т. к. при этом усилилось бы явление дифракции.

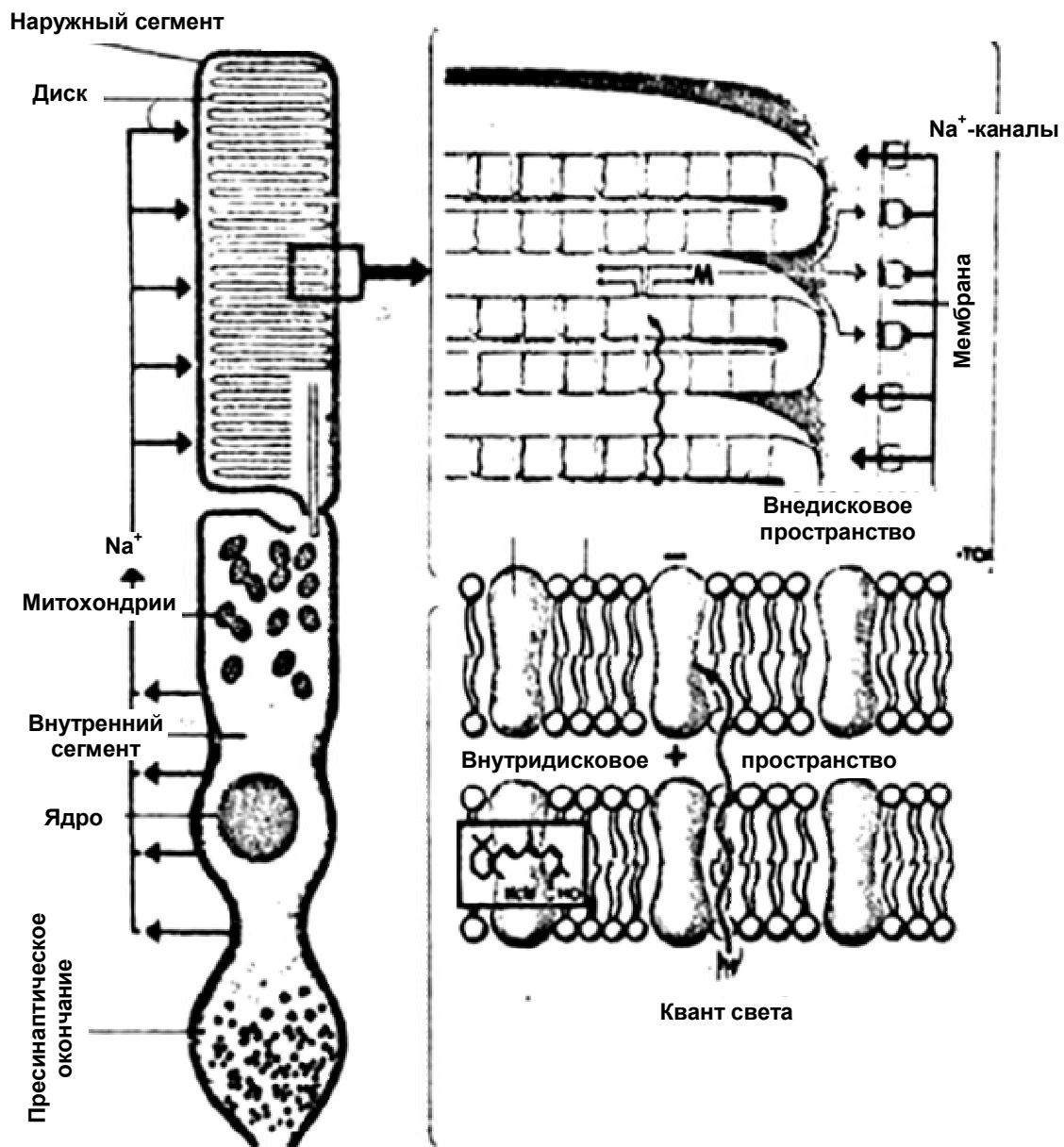


Рис. 3.2. Строение палочки

Наружный сегмент палочки соединен с остальной клеткой тонкой соединительной ножкой. Родопсин — сложный белок, основу которого составляет бесцветный белок опсин, с которым химически связана хромофорная (светочувствительная) группа — так называемый *ретиаль*, представляющий собой альдегид витамина А.

Ретиаль может иметь различные пространственные конфигурации, т. е. изомеры, однако с белком опсином может связываться только один изомер — так называемый 11-цис-изомер, т. е. 11-цис-ретиаль (рис. 3.3).

Следует отметить, что эта форма зрительного пигмента присуща всем без исключения организмам от низших до высших.

Каким же образом энергия поглощенного родопсином света превращается в нервный импульс?

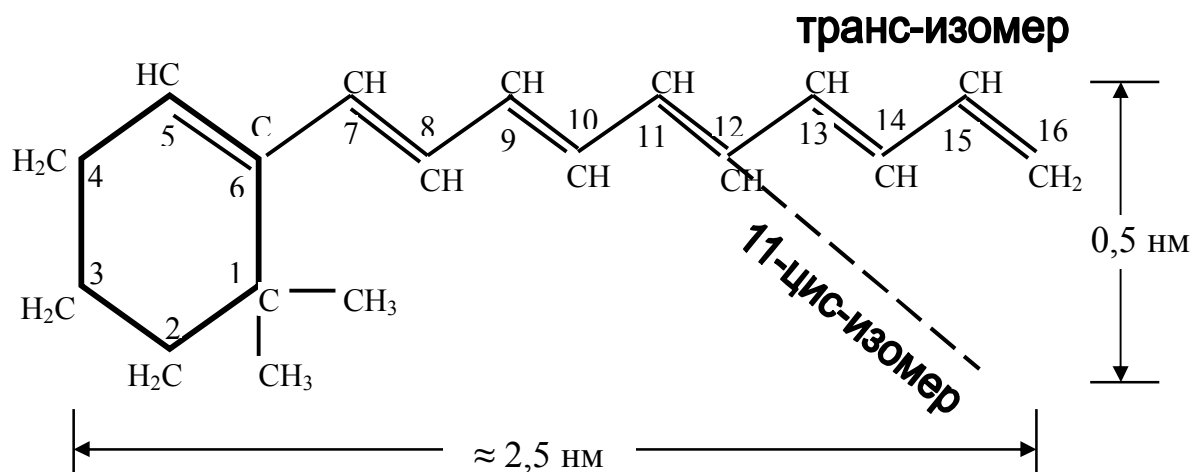


Рис. 3.3. Ретиналь

3.2. ОБРАЗОВАНИЕ РЕЦЕПТОРНЫХ ПОТЕНЦИАЛОВ

Единственной фотохимической реакцией, которая приводит к появлению ощущения света в зрительном рецепторе, является фотоизомеризация ретиналя. Поглотив световой квант, молекула 11-цис-ретиналя распрямляется и превращается в другой изомер — транс-ретиналь (рис. 3.3).

Транс-ретиналь уже не помещается в центре связывания белка опсина, вследствие чего происходит разрыв родопсина на опсин и транс-ретиналь, протекающий через ряд промежуточных стадий. Разрыв связи между опсином и ретиналем приводит к обесцвечиванию («выцветанию») родопсина).

Сразу после освещения палочки короткой вспышкой света наблюдается ранний (первичный) рецепторный потенциал (продолжающийся около 1мс), амплитуда которого растет с увеличением интенсивности вспышки, но не превышает 5 мВ. Затем через ~ 1 мс развивается поздний (вторичный) рецепторный потенциал. В темноте он составляет от -25 до -40 мВ, т. е. под действием света происходит гиперполяризация. Природа этих потенциалов совершенно различна. По современным представлениям, ранний рецепторный потенциал связан с перемещением молекул родопсина во время конформационных перестроек, вызванных освещением. На молекуле этого белка имеются фиксированные заряды, положение которых относительно бислоя липидов меняется после поглощения квантов света, что и является причиной раннего рецепторного потенциала. В образовании позднего рецепторного потенциала решающую роль играют диффузия медиаторов в клетки и движение ионов через клеточную мембрану [7].

Следует отметить, что в отличие от нервных клеток, у которых в состоянии покоя мембрана наиболее проницаема для ионов К, для мембран наружных сегментов палочек и колбочек в состоянии покоя коэффициент

проницаемости для Na превышает значения коэффициентов проницаемости для других ионов. После того, как родопсин под действием света распадается на опсин и ретиналь, проницаемость цитоплазматической мембраны для Na снижается, а для K увеличивается, в результате чего развивается поздний рецепторный потенциал со знаком минус внутри клетки. Таким образом, рецепторный потенциал палочек и колбочек в отличие от других клеток связан не с деполяризацией, а с гиперполяризацией мембраны в ответ на световое воздействие.

Информация о фотовыцветании родопсина в дисках передается цитоплазматической мембране при помощи медиаторов (молекул-посредников). Следует отметить, что фоторецепторные клетки выделяют нейромедиатор в состоянии покоя (в темноте), тогда как другие нейроны — в состоянии возбуждения [7]. Веществом, прямое воздействие которого на мембрану приводит к изменению ионных токов является циклический 3'-5'гуанидин-монофосфат (цГМФ), который поддерживает открытыми натриевые каналы. При освещении цГМФ связывается специальными ферментами, в результате чего каналы закрываются, и возникает рецепторный потенциал.

3.3. СВЕТОЧУВСТВИТЕЛЬНОСТЬ И АДАПТАЦИЯ ГЛАЗА

Как уже отмечалось, информация об интенсивности света кодируется частотой нервных импульсов, поступающих в зрительные центры головного мозга. Однако, если интенсивность света остается постоянной, то частота нервных импульсов постепенно уменьшается, что проявляется как *адаптация* глаза к определенному световому воздействию. Поэтому, если каким-либо способом зафиксировать глаз на освещенном предмете, то благодаря явлению адаптации он через 1–2 с вообще перестанет видеть предмет, т. к. произойдет полное «выцветание» родопсина на засвеченных участках сетчатки. В реальности этого не происходит благодаря наличию специальных мышц, периодически скачком сдвигающих глазное яблоко на угол до 20°. Продолжительность скачка равна сотым долям секунды, а интервал между ними, т. е. продолжительность фиксации глаза на предмете, составляет обычно 0,2–0,5 с. В результате этих движений изображение предмета перемещается на другие светочувствительные клетки сетчатки и информация продолжает поступать в головной мозг.

Световая чувствительность глаза обратно пропорциональна интенсивности светового раздражителя:

$$E = \frac{1}{I}, \quad (3.1)$$

где E — световая чувствительность.

Вообще к зрению применим известный психофизический закон Вебера–Фехнера: «Зрительное ощущение E пропорционально логарифму интенсивности I падающего в глаз света»:

$$E = k \cdot \ln I + C, \quad (3.2)$$

где k — коэффициент пропорциональности; C — постоянная, зависящая от адаптации глаза.

Выясним некоторые следствия этого закона. Если человек осматривает на освещенном фоне интенсивностью I более светлое пятно интенсивностью I_1 , то минимальную обнаруживаемую человеком разность интенсивностей пятна и фона $dI = I_1 - I$ называют **разностным порогом**,

а его отношение к интенсивности I фона, т. е. $\frac{dI}{I}$, называют **дифференциальным порогом**.

Вебер еще в XIX в. опытным путем установил, что дифференциальный порог постоянен и не зависит от яркости фона I , а разностный порог всегда пропорционален яркости фона: чем выше, яркость фона, тем выше и разностный порог и, следовательно, тем хуже способность глаза к различению градаций яркости.

Эти же выводы следуют и из дифференцирования уравнения (3.2), и выражений для дифференциального и разностного порогов зрения:

$$\frac{dI}{I} = \frac{1}{k} dE, \quad (3.3)$$

$$dI = \frac{1}{k} IdE, \quad (3.4)$$

где dE — чувствительность глаза.

Абсолютный порог чувствительности глаза человека соответствует примерно 60–150 квантам сине-зеленого света. При этом из них только 5–15 квантов поглощаются непосредственно молекулами зрительного пигмента, остальные рассеиваются или поглощаются другими структурами сетчатки. Все кванты света, достигающие сетчатки при пороговой интенсивности, поглощаются отдельными палочками, которые обладают гораздо большей чувствительностью к свету, чем колбочки.

Зрительный пигмент родопсин, распадающийся под действием света на опсин и ретиналь, может затем опять восстанавливаться. Обратный процесс — восстановление родопсина — осуществляется под действием специального фермента ретиналь-изомеразы, который переводит транс-ретиналь в 11-цис-ретиналь, после чего происходит присоединение последнего к опсину с образованием родопсина. Этот процесс может осуществляться и на свету, и в темноте. При постоянном уровне освещенности в сетчатке устанавливается *динамическое равновесие* между процессами распада и восстановления родопсина. Если освещенность сетчат-

ки снижается, то это равновесие сдвигается в сторону более высокой концентрации родопсина и наоборот. С увеличением концентрации родопсина в дисках увеличивается и чувствительность глаза (*темновая адаптация*). Поскольку чувствительность палочек к свету значительно выше, чем колбочек, то в темноте слабые световые стимулы лучше различаются не центральной ямкой, а окружающей ее частью сетчатки.

При повышении же освещенности скорость распада родопсина быстро растет, а его концентрация и чувствительность глаза к свету быстро уменьшаются (*световая адаптация*). Световая адаптация протекает намного быстрее темновой, т. к. при большой интенсивности освещения распад родопсина в палочках идет очень интенсивно и его концентрация резко снижается. В этих условиях палочки «слепнут», и в процессе зрения участвуют почти исключительно колбочки. Таким образом, в зависимости от освещенности зрение «переключается» с колбочковой системы на палочковую. Дневное зрение характеризуется высокой остротой зрения и хорошим восприятием цвета, т. к. колбочки способны различать цвета, а палочки этой способностью практически не обладают.

Кроме перехода от колбочкового зрения к палочковому и наоборот и изменения концентрации родопсина следует отметить еще один механизм адаптации — изменение диаметра зрачка (от 2 до 8 мм, т. е. в 4 раза), из-за чего освещенность сетчатки может измениться быстро ($<0,3$ с), но не более, чем в 16 раз. Также следует отметить увеличение чувствительности мозговых центров зрения.

Таким образом, *адаптация* — это перестройка зрительной системы для наилучшего приспособления к данному уровню яркости. Кроме темновой и световой существуют другие виды адаптации.

Локальная адаптация соответствует случаю, когда при постоянном среднем значении освещенность разных участков сетчатки неодинакова. Участки сетчатки, на которые во время фиксации попадают темные фрагменты изображения, становятся чувствительнее соседних, воспринимавших светлые детали.

Кроме этого, существует *цветовая адаптация*. Ее суть заключается в том, что под влиянием предшествующих условий освещения цветовое восприятие смещается. Например, если человек долго находится в комнате с насыщенным красным светом, то, выйдя из нее в помещение с нормальным освещением, на время адаптации окружающие предметы приобретут зеленоватый оттенок, что будет особенно заметно на белых участках.

Способность к адаптации позволяет глазу в широких пределах регулировать светочувствительность фоторецепторов при изменении освещенности и воспринимать световые потоки в широком интервале 10^{-17} – 10^{-5} Вт.

3.4. ЦВЕТНОЕ ЗРЕНИЕ

Чувствительность глаза к излучениям разных длин волн видимого диапазона характеризуется *кривой видности* (рис. 3.4).



Рис. 3.4. Кривая видности

Здесь μ — *относительная видность* — безразмерная величина, характеризующая чувствительность глаза к свету разных длин волн.

Суммарная кривая спектральной чувствительности для случая яркого освещения, т. е. цветного зрения, показана на рисунке сплошной линией. Она имеет максимум в желто-зеленой части спектра при $\lambda = 555$ нм, условно принимаемый за единицу.

При сумеречном зрении, когда работает только палочковый аппарат, максимум кривой видности смещается в сторону коротких волн с максимумом около 500 нм. Поскольку колбочки уже «не работают», то в сумерках изменяется и цветовосприятие, поэтому «ночью все кошки серы». Так как палочки чувствительны в основном к сине-голубой области спектра, красный цвет ($\lambda = 630\text{--}760$ нм) при низких уровнях освещенности будет выглядеть практически черным или темно-серым.

Пигмент колбочек содержит тот же самый 11-цис-ретинол, как и родопсин, но белковая часть пигментов отличается, поэтому пигмент колбочек называется *йодопсин*. Причем в сетчатке имеется 3 типа колбочек, которым отвечают три вида йодопсина в них. Они отличаются друг от друга строением белка-матрицы, в который встроена хромофорная группа 11-цис-ретинол. Из-за различной величины энергии связи этой группы с белком-матрицей спектр поглощения ретинола сдвигается и мы имеем три типа колбочек с максимумами поглощения на 440, 540 и 590 нм (рис. 3.5), условно их называют красными, синими и зелеными. Монохроматический свет возбуждает один (иногда два) вида колбочек, а свет

сложного спектрального состава — все три типа колбочек, но в различной степени, в зависимости от формы этого спектра, что и приводит в конечном итоге к возникновению цветового ощущения.

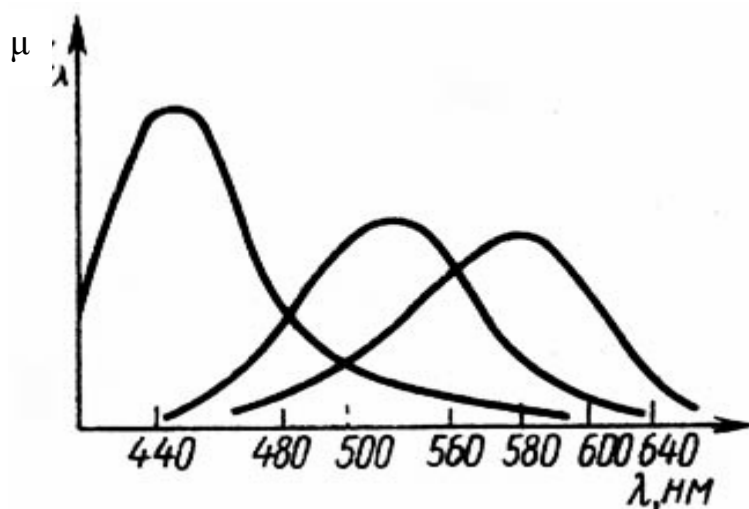


Рис. 3.5. Максимумы поглощения для трех типов колбочек

Отсутствие в сетчатке одного или двух видов колбочек ведет к потере глазом способности правильно различать цвета (*дальтонизм*).

Область, доступная зрительному восприятию глаза, не обрывается резко на волнах, длиной 400 и 760 нм. В условиях темновой адаптации глаз может видеть в очень слабой степени интенсивные инфракрасные лучи с длинами волн до 950, а ультрафиолетовые — до 300 нм.

Границы видимой области, а так же сама форма кривой видности человеческого глаза не случайны. Глаз сформировался в процессе длительной эволюции, приспособившись к условиям освещения земных предметов солнечным светом, а также к условиям сумеречного и ночного освещения.

В природе постоянно встречаются объекты одинаковой яркости, которые глаз, тем не менее, хорошо отличает друг от друга. Они отличаются длиной волны отраженного от них света, и мы воспринимаем их поверхность как разноцветную (например, зеленый лист и красная роза). Зрение базируется на восприятии как контрастов светлого и темного, так и цветовых контрастов. Именно за счет последнего мы различаем объекты, между которыми нет яркостного контраста.

Цвет — одно из свойств объектов материального мира, воспринимаемое как зрительное ощущение. Под восприятием света понимают способность дифференцировать различные длины волн и их композиции. Если свет, попадающий на сетчатку глаза, имеет примерно одинаковое распределение интенсивностей по длинам волн, то он воспринимается как

белый или серый (в зависимости от яркости). Если же распределение интенсивности света по спектру неоднородно, то мы воспринимаем его как определенный цвет.

Цвет характеризуется такими свойствами, как цветовой тон (длина волны), яркость и насыщенность, которые могут быть измерены соответствующими инструментами.

Наиболее важный атрибут цвета — цветовой тон — может быть «чистым» (красный, желтый, зеленый) или «смешанным», тогда получаются разные оттенки цвета.

Насыщенность — соотношение в составе цвета основного цветового тона и равного ему по яркости бесцветного серого. Максимально насыщенный тон не содержит серого вообще, а при нулевой насыщенности полностью отсутствует основной тон. Этот атрибут в человеческом сознании связан с количеством (концентрацией) цветного пигмента, краски, красителя.

Максимальное значение яркости превращает любой свет в белый, а минимальное — в черный. Серые тона называются *ахроматическими* (бесцветными). Считается, что они не имеют насыщенности и различаются лишь по светлоте. Цвет ахроматических поверхностей, отражающих максимум света, называется «белым».

Следует заметить, что любые три по-разному окрашенных пучка света могут образовать любой цвет, если их смешать в разной пропорции:

$$C = rR + gG + bB, \quad (3.5)$$

где r — количество цвета R ; g — количество цвета G ; b — количество цвета B (в некоторых случаях необходимо брать отрицательные коэффициенты).

При этом если при смешении трех цветов один непрерывно изменяется, а другие остаются постоянными, то и результирующий цвет будет меняться непрерывно.

Таким образом, любой цвет может быть получен смешением трех разных цветов. Цвета считаются *основными*, если ни один из них нельзя получить смешением двух других. Вообще говоря, можно создать много вариантов трех основных цветов. Но чаще всего в качестве основных цветов берут *зеленый, синий и красный*.

Для каждого тона существует другой тон, дающий при смешении с ним белый цвет. Любую пару таких тонов называют *дополнительными цветами*.

В общем случае восприятие цвета предмета обусловлено следующими факторами: его окраской и свойствами его поверхности; оптическими свойствами источников света (их яркостью и спектром) и среды, через которую свет распространяется; свойствами зрительного анализатора человека.

4. ПСИХОФИЗИЧЕСКИЕ ОСОБЕННОСТИ СОЗДАНИЯ ЗРИТЕЛЬНОГО ОБРАЗА

4.1. ВОСПРИЯТИЕ ЦВЕТА И ФОРМЫ

Восприятие цвета может частично меняться в зависимости от психофизиологического состояния наблюдателя, например, усиливаться в опасных ситуациях, уменьшаться при усталости и т. д. Несмотря на адаптацию глаза к условиям освещения, восприятие может заметно отличаться от обычного при изменении интенсивности излучения. В качестве примера можно привести обесцвечивание предметов в слабом свете или различие в относительной яркости двух предметов, окрашенных в разные цвета — *эффект Пуркинье*. Он заключается в том, что человеческий глаз «убирает» любую постоянную примесь цвета, приспособляясь к условиям освещения. Лампы накаливания имеют желтый оттенок; зимний дневной свет — синий, но интенсивность этих оттенков гасится глазом. Так, если лист бумаги при комнатном освещении имеет желтый цвет, но мы точно знаем, что бумага белая, то мозг автоматически вычитет нужную долю желтизны для получения правильного восприятия. Естественно, если глаз убирает из спектра желтую примесь, это отражается и на цвете остальных объектов (*цветовая адаптация*). Таким образом, зеленая листва деревьев признается зеленой даже при красноватом освещении на закате солнца. Однако, если сделать условия наблюдения резко необычными, суждения человека о цветах предметов становятся неуверенными или ошибочными. Например, попытки воспроизведения цвета так называемых космических зорь, сделанные разными космонавтами, сильно отличались друг от друга и от цвета этих зорь, зафиксированных объективными методами цветной фотографии. Выработанное и закрепленное в человеческом сознании устойчивое представление об определенном цвете как неотъемлемом признаке привычных объектов наблюдения называется «эффектом принадлежности цвета».

Корректирующая работа мозга играет огромную роль в субъективных зрительных впечатлениях человека, внося поправки в непосредственное физическое изображение на сетчатке. В первую очередь это выпрямление изображений на сетчатке, т. к. в действительности, изображения, получаемые при помощи хрусталика, являются обратными. Корректирующая роль мозга очень велика при пространственных восприятиях. Мы воспринимаем окружающие предметы неизменными по форме и размеру, хотя их угловые размеры на сетчатке меняются. Но с другой стороны мозговое корректирование может приводить к ошибкам и обманам зрения. Например, солнце и луна на горизонте кажутся огромными, в зените — маленькими, хотя при фотографировании получается одинаковое

изображение в обоих случаях. Это связано с неоднородным освещением неба на закате и рассвете.

4.2. БИНОКУЛЯРНОЕ ЗРЕНИЕ

Одной из важнейших особенностей зрительного анализатора является *бинокулярное зрение*, т. е. согласованное зрение двумя глазами, позволяющее воспринимать глубину пространства и оценивать удаленность предметов.

Существует множество механизмов оценки расстояния до предмета, условно они подразделяются на монокулярные и бинокулярные. К монокулярным механизмам относятся различия в размерах знакомых предметов, перекрывание деталей (естественно, что закрывающий другие предметы находится ближе к зрителю), отбрасываемые тени, перспективное укорочение (визуальное сближение двух параллельных линий, уходящих вдаль), параллакс (смещение одних предметов относительно других при движениях головы наблюдателя).

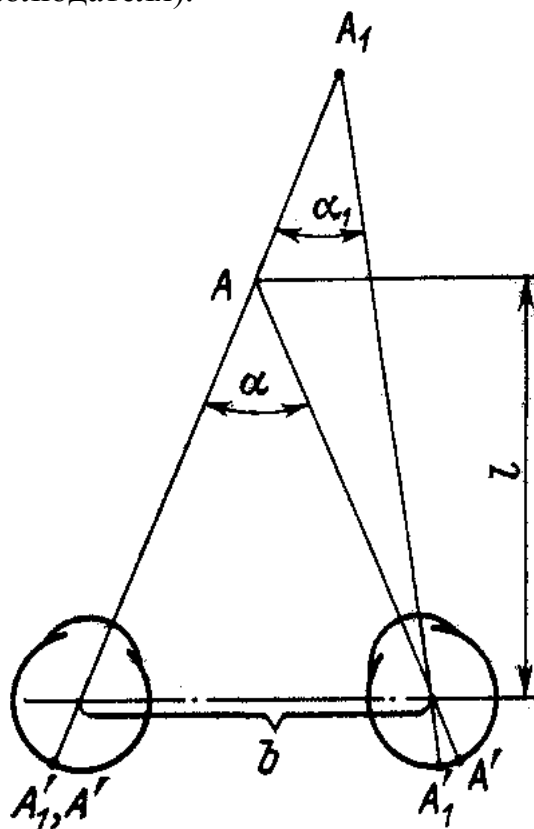


Рис. 4.1. Бинокулярное зрение

Расстояние до объекта, не приближаясь к нему, можно определить, если известна длина некоторого отрезка — базы b (рис. 4.1). Таким отрезком у человека служит расстояние между зрачками, которое в среднем считают равным 62 мм. Зная длину базы и определив углы между ней и

направлениями на объект, можно построить треугольник для определения угла α . Из рисунка видно:

$$\operatorname{tg} \frac{\alpha}{2} = \frac{b}{2l}. \quad (4.1)$$

При малых углах можно считать $\operatorname{tg}(\alpha/2) \approx \alpha/2$, следовательно:

$$\alpha = \frac{b}{l}. \quad (4.2)$$

Однако у человека нет необходимости смотреть поочередно на точки А и А', чтобы понять, что одна находится дальше другой. Изображения от далеких объектов (например, звезд на небе) на сетчатке всегда попадают в идентичные точки (точка А'). Изображения же более близких точек в левом и правом глазу попадают в неидентичные точки (точка А). Именно эта неидентичность, определяемая разностью углов α и α' , и создает ощущение, что точка А' расположена дальше, чем точка А.

Бинокулярное зрение позволяет расширить поле зрения в стороны — одним глазом без поворота головы человек может охватить около 140° пространства, двумя глазами — около 180° . Благодаря двойному сигналу от каждого видимого предмета усиливается его образ в коре головного мозга. Острота зрения при двух открытых глазах примерно на 40 % выше, чем острота зрения каждого глаза в отдельности (при втором закрытом). Кроме этого уменьшается минимальная разница в контрасте, которую глаз еще в состоянии заметить.

Трехмерное восприятие объектов с помощью бинокулярного зрения особенно важно, когда они расположены в зоне непосредственной досягаемости или вблизи нее.

Всякое расстройство бинокулярного зрения ведет к содружественному косоглазию. Оно чаще развивается в детском возрасте, движения глаз при этом сохраняются в полном объеме.

КОНТРОЛЬНЫЕ ВОПРОСЫ И ЗАДАНИЯ

1. Объект находится на расстоянии 10 см от линзы объектива с фокусным расстоянием 15 см. Определите, где находится изображение объекта и его увеличение: а) аналитически; б) построением хода лучей.
2. Почему не используют лупы с увеличением больше 40?
3. Нормальная острота зрения обозначается 1,0 и соответствует распознаванию испытуемым 10-го ряда букв таблицы для определения остроты зрения. На каком расстоянии от таблицы должен находиться пациент в момент исследования остроты зрения, если для нормального глаза буквы размером 7 мм должны быть видны под углом 5'?
4. Почему зрачок кажется нам черным?
5. Чем объяснить, что при искусственном расширении зрачка с помощью лекарства глаз начинает хуже различать предметы?
6. Характерна ли для оптической системы глаза сферическая аберрация? Если да, то при каких условиях?
7. В какой области сетчатки достигается максимальная острота дневного зрения?
8. Чем в основном обусловлено преломление световых лучей, проникающих в глаз, — роговицей, хрусталиком или стекловидным телом?
9. Чем объяснить, что человек, находясь даже в очень чистой воде, плохо различает предметы?
10. Какой человек будет лучше видеть предметы под водой — страдающий близорукостью или дальнозоркостью?
11. Наибольшее расстояние, с которого человек может прочитать текст книги — 80 см, а наименьшее — 25 см. Определите, на сколько изменится при этом оптическая сила его глаз.
12. На экране получено действительное увеличенное в 2 раза изображение предмета. Расстояние между линзой и экраном — 24 см. Чему равно фокусное расстояние линзы?
13. Если на клумбу, на которой растут ярко красные цветы, смотреть днем, то цветы покажутся нам гораздо ярче, чем листья. Если смотреть ночью, то наоборот, более яркими будут казаться листья. Как это можно объяснить?

ЛИТЕРАТУРА

1. *Баранов, А. П.* Сборник задач и вопросов по медицинской физике / А. П. Баранов, Г. М. Рогачев. Минск : Выш. школа, 1982. 190 с.
2. *Бергельсон, Л. Д.* Мембраны, молекулы, клетки / Л. Д. Бергельсон. М. : Наука, 1982. 182 с.
3. *Биофизика* / Ю. А. Владимиров [и др.]. М. : Медицина, 1983.
4. *Владимиров, Ю. А.* Физико-химические основы фотобиологических процессов / Ю. А. Владимиров, А. Я. Потапенко. М. : Дрофа, 2006. 285 с.
5. *Волькенштейн, М. В.* Биофизика / М. В. Волькенштейн. М. : Наука, 1981. 575 с.
6. *Луизов, А. В.* Глаз и свет / А. В. Луизов. Л. : Энергоатомиздат, 1983. 144 с.
7. *Островский, М. А.* Зрительная рецепция — проблемы на стыке наук / М. А. Островский // Наука в СССР. 1981. № 1. С. 71–76.
8. *Ремизов, А. Н.* Курс физики, электроники и кибернетики для медицинских институтов / А. Н. Ремизов. М. : Высшая школа, 1982.
9. *Розенблюм, Ю. З.* Оптометрия (подбор средств для коррекции зрения) / Ю. З. Розенблюм. СПб. : Гиппократ, 1996. 320 с.
10. *Сомов, Е. Е.* Введение в клиническую офтальмологию / Е. Е. Сомов. СПб. : изд. ПМИ, 1991. 199с.
11. *Физиология человека* / под ред. Шмидта. М. : Мир, 1996. Т. 1. 323 с.

ОГЛАВЛЕНИЕ

Предисловие	3
1. Элементы геометрической оптики	3
1.1. Линза	4
1.2. Оптическая сила линзы	5
1.3. Построение изображения в линзе	6
1.4. Формула линзы	7
1.5. Аберрации линзы	7
1.6. Лупа	9
2. Формирование изображения оптической системой глаза.....	10
2.1. Строение глаза	10
2.2. Построение изображения в глазу	12
2.3. Аккомодация глаза	13
2.4. Острота зрения.....	15
2.5. Недостатки рефракции глаза и их коррекция	16
3. Биофизические основы зрительной рецепции	19
3.1. Строение сетчатки	19
3.2. Образование рецепторных потенциалов	22
3.3. Светочувствительность и адаптация глаза	23
3.4. Цветное зрение.....	26
4. Психофизические особенности создания зрительного образа.....	29
4.1. Восприятие цвета и формы	29
4.2. Бинокулярное зрение.....	30
Контрольные вопросы и задания.....	32
Литература.....	33

Учебное издание

Недзьведь Ольга Валерьевна
Лещенко Вячеслав Григорьевич

ОПТИКА ГЛАЗА. ОСНОВЫ БИОФИЗИКИ ЗРЕНИЯ

Учебно-методическое пособие

Ответственный за выпуск В. Г. Лещенко
Редактор А. И. Кизик
Компьютерная верстка Н. М. Федорцовой

Подписано в печать 28.06.08. Формат 60×84/16. Бумага писчая «Снегурочка».
Печать офсетная. Гарнитура «Times».
Усл. печ. л. 2,09. Уч.-изд. л. 1,7. Тираж 250 экз. Заказ 187.
Издатель и полиграфическое исполнение –
Белорусский государственный медицинский университет.
ЛИ № 02330/0133420 от 14.10.2004; ЛП № 02330/0131503 от 27.08.2004.
220030, г. Минск, Ленинградская, 6.

